

# Electrónica Digital

## Práctica 4 EDM4

-Objetivos:

Conocer e implementar circuitos con puertas OR y NOR

-Criterios de evaluación:

Conocer el funcionamiento de puertas OR y NOR

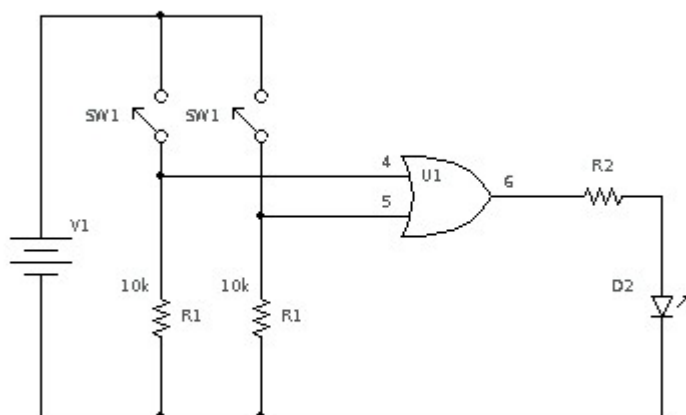
Realizar montajes de circuitos con estas puertas

---

1. Ensayo y experimentación de una puerta or

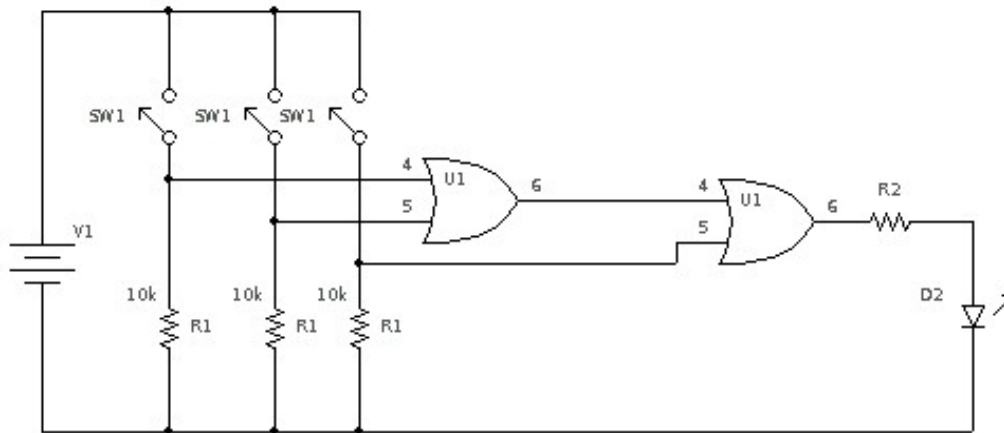
1.1 Realizar el siguiente montaje y determinar la tabla de verdad mediante el circuito adecuado y una placa protoboard.

Circuit 1



1.2 Obtener la tabla de verdad del siguiente circuito.

Circuit 2



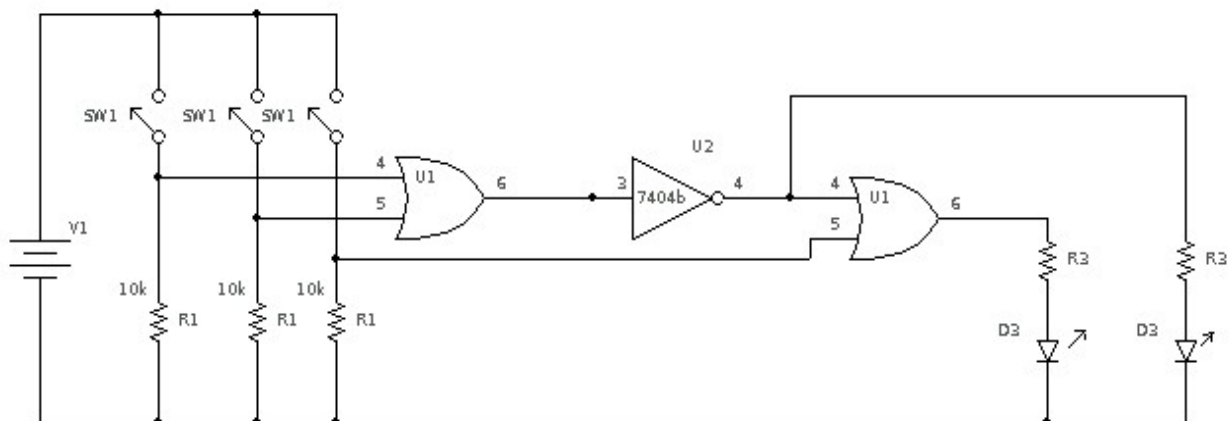
1.3 Realizar la simulación con tkgate

1.4 Realizar el montaje con puertas lógicas en una protoboard y comprobar su funcionamiento.

2 Obtención de tablas de verdad y funciones.

2.1 Obtener la tabla de verdad del siguiente circuito.

Circuit 3



2.2 Determinar la función del circuito anterior.

Simular con tkgate.

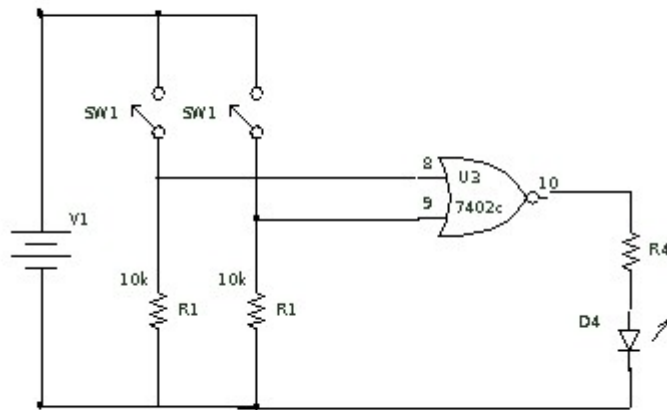
2.3 Montar con una board y comprobar su funcionamiento.

### 3 Trabajando con puertas NOR

3.1 Obtener la función del siguiente circuito.

3.2 Simular con tkgate. Montar y comprobar

Circuit 4



¿A qué circuito es equivalente el circuito anterior?

4 Actividades adicionales:

- Buscar en catálogos o por internet características de puertas OR y NOR.
- Indicar que links has utilizado.
- Diseña los circuitos que realizen las siguientes funciones:

$$F=(a.b)+\overline{c}+(\overline{d+e})$$

$$F=\overline{(a.b)}+c(d.\overline{e})+f$$

---

Notas:

---

Evaluación:

Tiempo:

V.B.